

三峡船闸浮门交通装置优化设计

高术, 郑经一, 江舟, 魏志鸿

(长江三峡通航管理局, 湖北 宜昌 443000)

摘要: 针对三峡船闸浮门上下交通安全性和便捷性存在的不足, 进行了浮门交通优化设计, 将原固定式直爬梯加可移动式活动爬梯的攀爬方式改进为固定式斜爬梯加旋转式斜爬梯加扶手的行走方式。优化方案实施后, 预计上下浮门过程单次耗时可由 60 分钟降至 10 分钟, 同时将大大降低作业人员坠落风险。对保障船闸运行安全、提升船闸检修效率具有十分重大的现实意义。

关键词: 浮门; 直爬梯; 斜爬梯; 扶手

中图分类号: U641.2 **文献标识码:** A **文章编号:** 1006—7973 (2022) 02—0085—03

浮式检修门(以下简称浮门)是三峡船闸极其重要的检修挡水设备之一, 主要用于南北两线计划性停航检修施工正式开始前, 排空五闸室并使其与下游隔断检修^[1]。2021年3月15日, 北线船闸检修进行浮门拖驳和下沉挡水施工。在门库停泊区, 作业人员分批由岸边通过固定式垂直爬梯交通方式登陆浮门甲板。固定式垂直爬梯最大垂直攀爬高度达 11.5 米, 每次攀爬需要进行安全绳防护等安全措施, 上下门过程单次耗时 60 分钟, 需要岸上辅助人员 2~4 人, 既耗工又耗时, 而且雨天作业安全风险巨大。将浮门拖驳至门槽挡水区后, 浮门交通采用固定式垂直爬梯与可移动式直爬梯相配合的攀爬方式, 这种交通方式只依靠直爬梯上端所设置的弯钩悬挂于闸墙部位, 连接可靠性极低, 且直爬梯运送方式是利用绳索将直爬梯捆绑固定, 人为将直爬梯吊放至浮门, 直爬梯重量较大, 不仅对作业人员的体力消耗较大, 而且作业人员人身安全也得不到保障。

综上, 浮门无论是处于门库区还是门槽区, 其上下交通的安全性和便捷性均存在很大不足。因此, 根据三峡船闸下游水位边界条件, 对三峡船闸浮门交通进行优化设计和方案改进, 具有很大的现实意义。

1 下游水位边界条件

如表 1、表 2 所示, 对三峡船闸近三年下游水位进行统计分析, 下游通航水位理论值为 62~73.8 米, 实际值为 64.3~72 米, 其中 65~66 米区间范围内天数最多, 69 米以上水位天数占比仅 6.11%。故门库区浮门交通优化设计考虑水位区间可取为 64.3~69 米, 对应浮门甲板高程为 73.5~78.2 米。

下游理论检修水位 63~68 米, 故门槽区浮门下沉前

交通优化设计考虑水位区间可取为 64.3~68 米, 对应浮门甲板高程为 73.5~77.2 米。浮门下沉挡水后甲板高程为 70.0 米。

表 1 三峡船闸近三年下游水位值

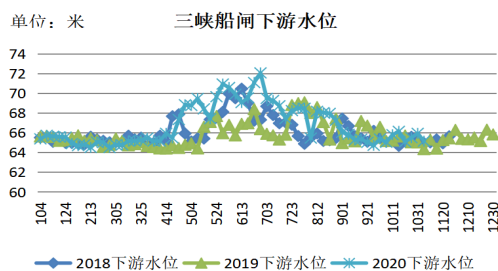


表 2 三峡船闸近三年下游水位区间分析表

水位区间 年份	64.3-65	65-66	66-67	67-68	68-69	69-70	70-71	71-72	72 以上
2018	68	175	57	34	16	11	4	0	0
2019	71	172	66	29	26	1	0	0	0
2020	30	170	45	30	40	26	15	8	2

2 门库区交通优化设计

如图 1, 六闸首下游侧浮门平台高程 77.7 米, 混凝土栏杆高 1.2 米, 浮门与平台距离 3 米, 浮筒顶部凹槽 2.2×1.5×1.1 (长×宽×高) 米, 外侧钢制栏杆高 1 米。浮门门体尺寸 35.6×13.7×8.0 (宽×高×厚) 米, 空载吃水 4.5 米, 水面以上门体高度 9.2 米。门库区原固定直爬梯如图 2 所示。

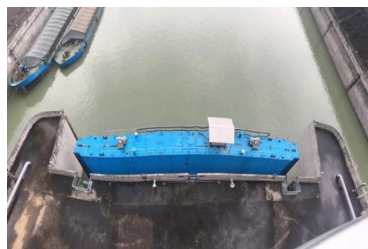


图 1 浮门平台整体图

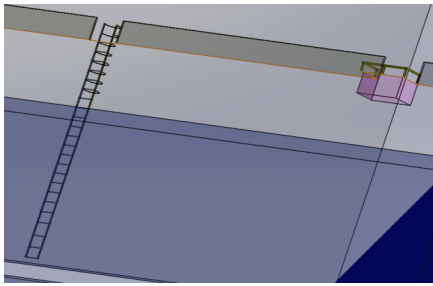


图2 门库区原固定直爬梯

在登陆浮门过程中，原固定直爬梯交通在安全性和便捷性上存在很大不足。为此，本文提出了一套优化改进的浮门交通梯，如图3所示。以浮筒顶部凹槽处预置的可拆卸盖板为交通梯起点，焊接两个耳板，与交通梯通过旋转轴铰接^[2]。交通梯整体长度4.6米，下游水位处于64.3最低水位时，交通梯与浮门甲板水平面最大夹角43°，与甲板内侧边缘余量0.34米。为避免交通梯垂直方向固定存放时超出混凝土栏杆影响美观，交通梯采用折叠型式。并设置扶手，折叠关节及其卡口自锁结构如图4所示。交通梯材料采用重量轻、强度高的7075航空铝材料，整体重量<30kg。交通梯踏板采用防滑和双侧卷边设计，增强安全性。

交通梯升降牵引装置采用1200磅（544kg）双向自锁式304不锈钢手摇绞盘（如图5）。钢丝绳牵引位置设置在交通梯中部，在钢制栏杆靠浮门侧增加一根栏杆并作为牵引支点。如图6，在浮门处于水位最低时，根据力矩平衡原理，所需最大牵引力 $F_1 \times 0.84 \leq 30 \times 9.8 \times 1.67$ ，则 $F_1 \leq 584.5N=59.6kg < 544kg$ ，绞盘动力和性能满足使用需求。

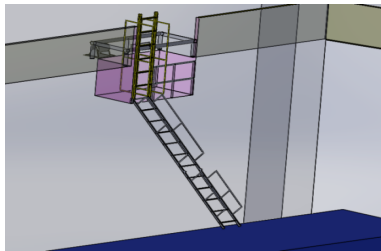


图3 优化的门库区交通梯



图4 折叠关节和卡扣自锁



图5 双向自锁式不锈钢手动绞盘

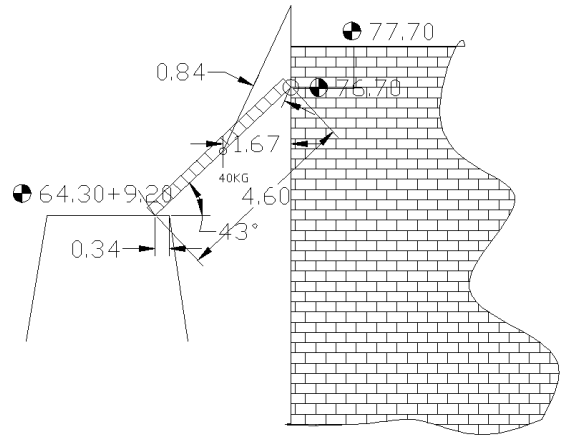


图6 门库区交通梯提升分析图

3 门槽区交通优化设计

浮门门槽中隔墩侧凹槽长7米，宽1.3米，孔口净宽34米，底坎高程56.3米。原浮门交通采用固定式垂直爬梯与可移动式直爬梯相配合的攀爬方式（如图7所示），通过效率和可靠性极低。优化改进的门槽区交通梯方案（如图8所示），在门槽靠下游侧设置固定式不锈钢爬梯翻越混凝土栏杆，在门槽内侧安装固定式不锈钢斜梯，斜梯与水平面夹角为37°，在距混凝土栏杆顶部3米处设置交通梯平台，平台长3米，宽0.6米。在平台上分别设置耳板及连接轴与交通梯铰接，在船闸非检修期，交通装置旋转提升并折叠后倚靠闸墙可靠固定。

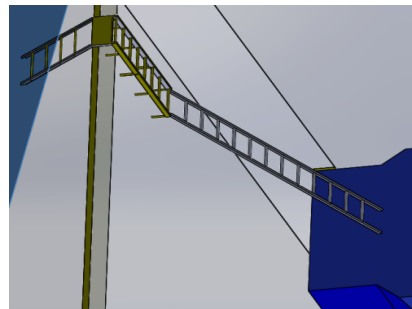


图7 门槽区原交通梯

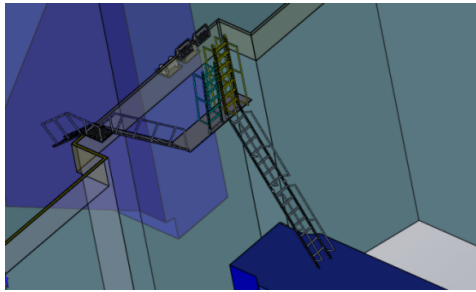


图8 门槽区改进的交通梯

门槽区交通梯分别设计为长度为2.6米的不折叠短梯(如图9)和6米的折叠长梯(如图10)。均设置扶手,材料采用7075航空铝材料,踏板采用防滑和双侧卷边设计,短梯升降牵引装置采用1200磅(544kg)双向自锁式304不锈钢手摇绞盘,混凝土栏杆顶部增加牵引支点。长梯交通梯升降牵引装置采用2600磅(1180kg)双向自锁式304不锈钢手摇绞盘,钢丝绳牵引位置设置在长梯中部,混凝土栏杆顶部增加牵引支点。

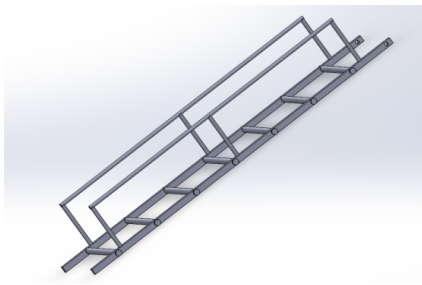


图9 门槽区不折叠短梯

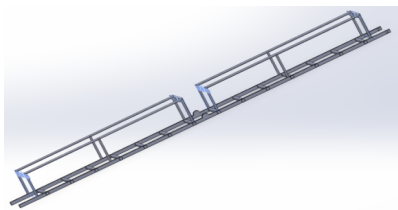


图10 门槽区折叠长梯

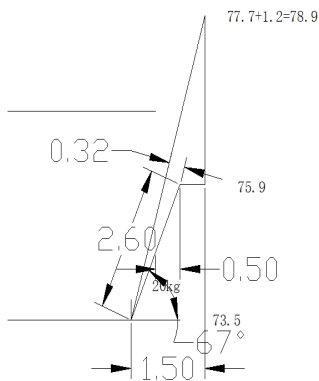


图11 门槽区短梯最低位起升分析图

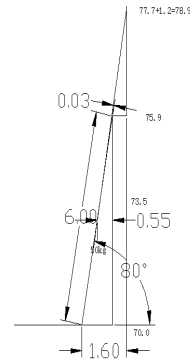


图12 门槽区长梯最低位起升分析图

如图11,短梯整体重量 $<20\text{kg}$,在浮门处于最低检修水位时,根据力矩平衡原理,所需最大牵引力 $F_2 \times 0.32 \leq 20 \times 9.8 \times 0.5$, $F_2 \leq 306.25\text{N} = 31.25\text{kg} < 544\text{kg}$,绞盘动力和性能满足使用需求。

如图12,长梯整体重量 $<40\text{kg}$,在浮门下沉到位后,根据力矩平衡原理,所需最大牵引力 $F_3 \times 0.03 \leq 40 \times 9.8 \times 0.55$,则 $F_3 \leq 7186.67\text{N} = 733.33\text{kg} < 1180\text{kg}$,绞盘动力和性能满足使用需求。

4 结论

本文所述的三峡船闸浮门交通优化设计方案实施后,由固定式直爬梯加可移动式活动爬梯的攀爬方式改进为折叠-旋转式斜爬梯加扶手的行走方式,预计上下浮门过程单次耗时可由60分钟降至10分钟,同时将大大降低作业人员坠落风险。对保障船闸运行安全、提升船闸检修效率具有十分重大的现实意义。

参考文献:

- [1] 陈坤,陈鹏等.三峡船闸职工培训教材[M].2002:47-56.
- [2] 王晓波,栾振涛,曲凤祥,汪恩海.急救艇用折叠运输梯的研究与开发[J],医疗设备信息.2010,(12):16,27.

基金项目:长江三峡通航管理局科技项目(KJ2021-03C)。